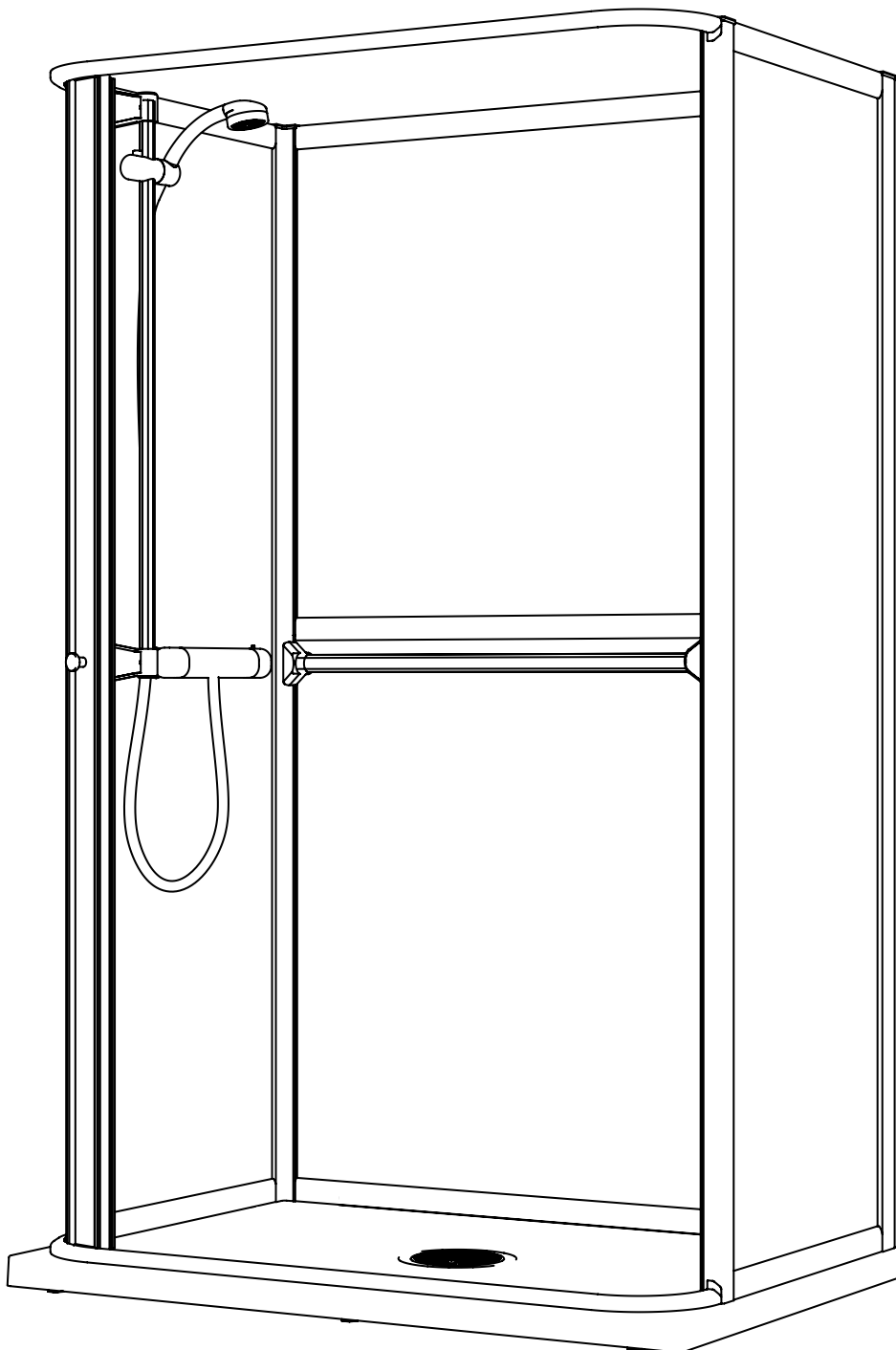


AthenaNordic.se

Duschkabin DesignLine

Monterings- och bruksanvisning

Utgåva 2016-09-27



Innehåll

1. Introduktion
2. Försäkran om överensstämmelse med EU-direktiv
3. Installation och service
4. Instruktion till användaren
5. Säker användning
6. Rengöring
7. Rengöring av duschdraperiet
8. Underhåll
9. Monteringsanvisning
10. Prestandadeklaration
11. Teknisk data
12. Packlista
13. Kontaktuppgifter

Logga

1. Introduktion

Vi har nöjet att leverera en duschkabin från Athena Nordic. Duschkabinen är speciellt utformad för personer med nedsatt rörelseförmåga. Till duschkabinen finns en mängd genomtänkta tillbehör för att ytterligare öka användarvänligheten.

För mer information om dessa produkter kontakta oss på telefon 023-79 22 00 eller titta på vår hemsida www.athenanordic.se

Denna Instruktion ska finnas tillgänglig för berörda personer och ska åtfölja produkten, om den övergår till annan installationsplats eller annan bostadsägare.

Endast behöriga personer får använda duschkabinen! Behörig innebär skyldighet att ta del av instruktionerna enligt punkt 3-8, samt att följa dem. Det är mycket viktigt att Ni läser och förstår instruktionerna innan Ni använder duschkabinen. Om ni har frågor – kontakta oss på 023-79 22 00.

Korrekt användning, inspektioner och underhåll är avgörande för effektiv och säker användning.

2. Försäkran om överensstämmelse med EU-direktiv

Denna produkt är CE-märkt och försäkras därmed vara i överensstämmelse med de grundläggande kraven gällande funktion och säkerhet.

3. Installation och service

Använd en auktoriserad VVS-installatör för en fackmannamässig och säker installation. Kall och varmvatten ska anslutas till duschkabinen med slangar som är testade och godkända för ändamålet. Anslutningen ska föregås av avstängningsventiler (ex. ballofixer) för att vid senare tillfälle underlätta vid eventuell service, reparation eller förflyttning. Avstängningsventilerna ska vara placerade enligt gällande normer. Fogar på tappvattenledningar ska placeras i rum med vattentätt golv eller i särskilda inbyggnader eller i kopplingskåp. För att duschkabinen ska uppnå maximal täthet är det viktigt att varje steg i monteringsanvisningen följs.

4. Instruktion till användaren

Efter installationen, instruera användaren noga om hur duschkabinen och dess ingående komponenter fungerar. Visa även vart avstängningsventilerna är placerade och förklara hur dessa fungerar.

5. Säker användning

För att bäst utnyttja duschkabinen samt att förebygga och undvika skador är det viktigt att ni noggrant läser igenom instruktionerna och använder den på rätt sätt.

- Använd duschkabinen endast till det den är till för.
- Handhavandet måste ske på ett sådant sätt att risk för skador på personer och egendom inte uppstår.
- Tänk på att du som använder duschkabinen har ansvar för att ingen kommer till skada.
- Duschkabinen måste vara i fullgott skick. Den får inte användas om skador eller fel uppkommit som påverkar funktionssäkerheten. Inte heller om duschkabinen har reparerats, ändrats eller justerats utan Athenas Nordics tillstånd och godkännande.

6. Rengöring

Duschkabinen rengörs efter användning med ljummet vatten och icke repande rengöringsmedel. Använd wettextrasa eller liknande. Spola även av draperiet efter varje duschning för att få bort eventuella tvålrester mm. För att få bort eventuella kalkavlagringar användes 50°C varm hushållsättika. Stryk på med trasa, låt verka och skölj. Missfärgningar tas lättast bort med citron- eller vinsyra. Skölj noga efter rengöring. Repande rengöringsmedel eller repande verktyg får inte användas. Golvbrunn/härfälla rensas regelbundet efter behov, eller så fort vattenavrinningen verkar otillfredsställande. Duschblandaren och anslutningar rengörs och vårdas enligt tillverkarens instruktioner.

7. Rengöring av draperiet



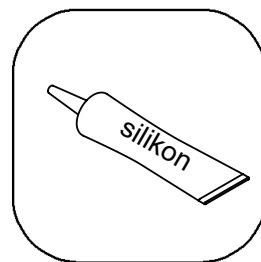
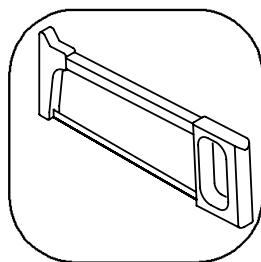
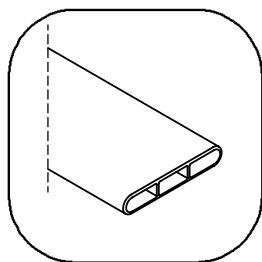
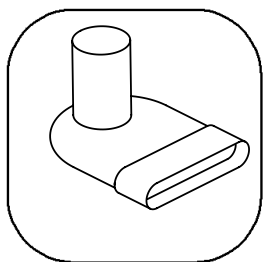
Draperiet rengörs enklast i tvättmaskinen. Lossa de övre täcklocken på var sida om draperiets infästning i profilerna (sidan 15 och 16). Knäpp loss knapparna uppe och nere på draperiet, dra sedan draperiet upp ur spåren på sidorna. Tvätta draperiet i 40°C utan tvättmedel så att tvålrester löses upp och sköljs ur draperiet. Om draperiet inte blir rent så tvätta det på nytt, nu med tvättmedel. Montera tillbaka draperiet enligt anvisningarna på sidan 14, 15 och 16. (Det är enklare om man är två när draperiet ska träs tillbaka).

8. Underhåll

Duschkabinen är vid normal användning underhållsfri. Ur säkerhetssynpunkt bör dock vissa komponenter kontrolleras årligen. Inspektioner, service och reparationer ska utföras av en kompetent och behörig person.

- Kontrollera att alla väggar och ledstänger är intakta och hela.
- Kontrollera att karet och brunnen är intakta och hela.
- Kontrollera att alla skruvar är åtdragna.
- Kontrollera draperiets funktion och att det är helt, om knapparna som håller draperiet löper lätt i sina skenor, om inte smörj knapparna med vaselin.

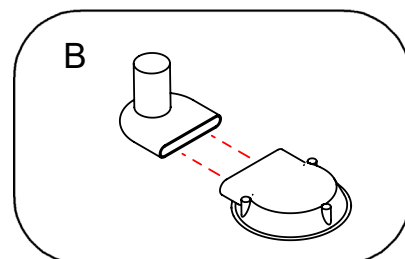
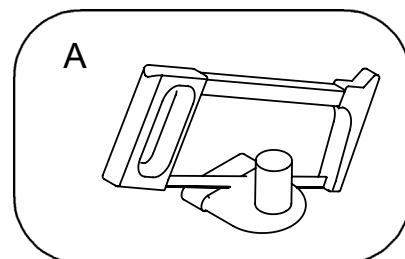
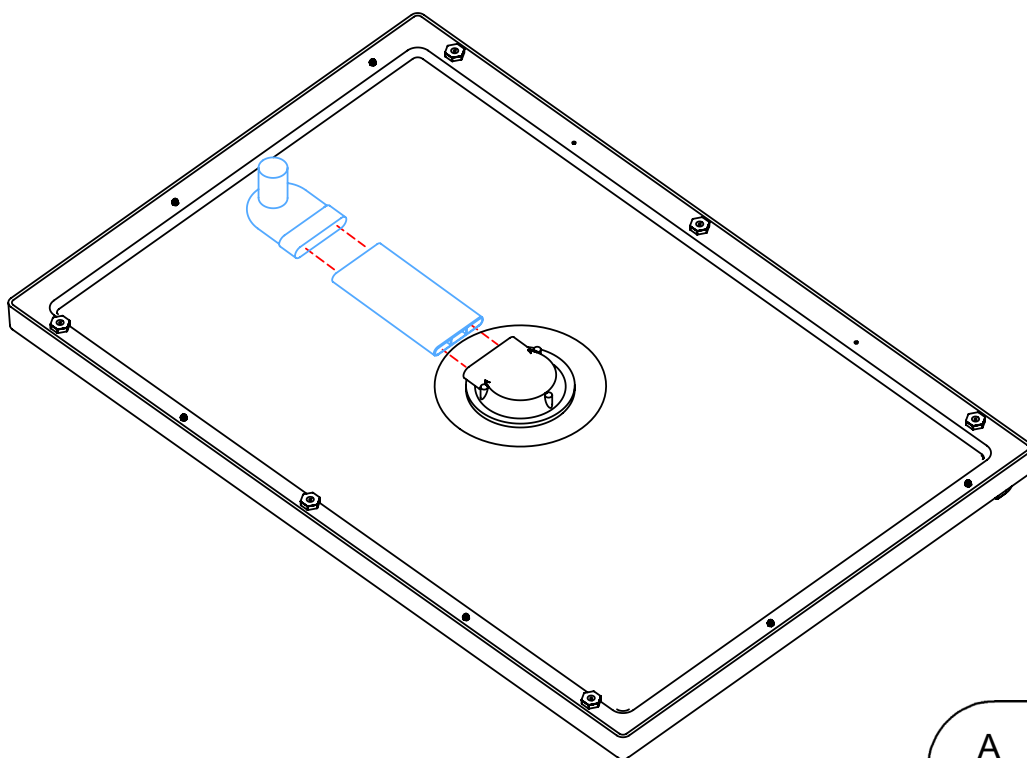
9. Monteringsanvisning



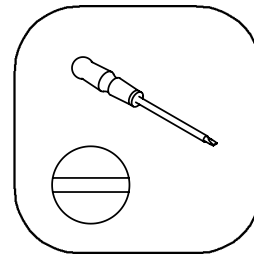
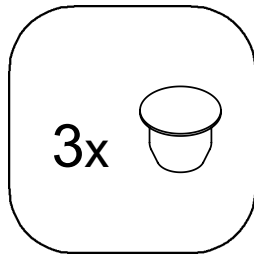
Kapa röret i lagom längd, grada röret efter kapning, smörj in muffarna med silikon, tryck sedan ihop delarna.

Efter injustering, drag åt skruvarna från ovsidan.

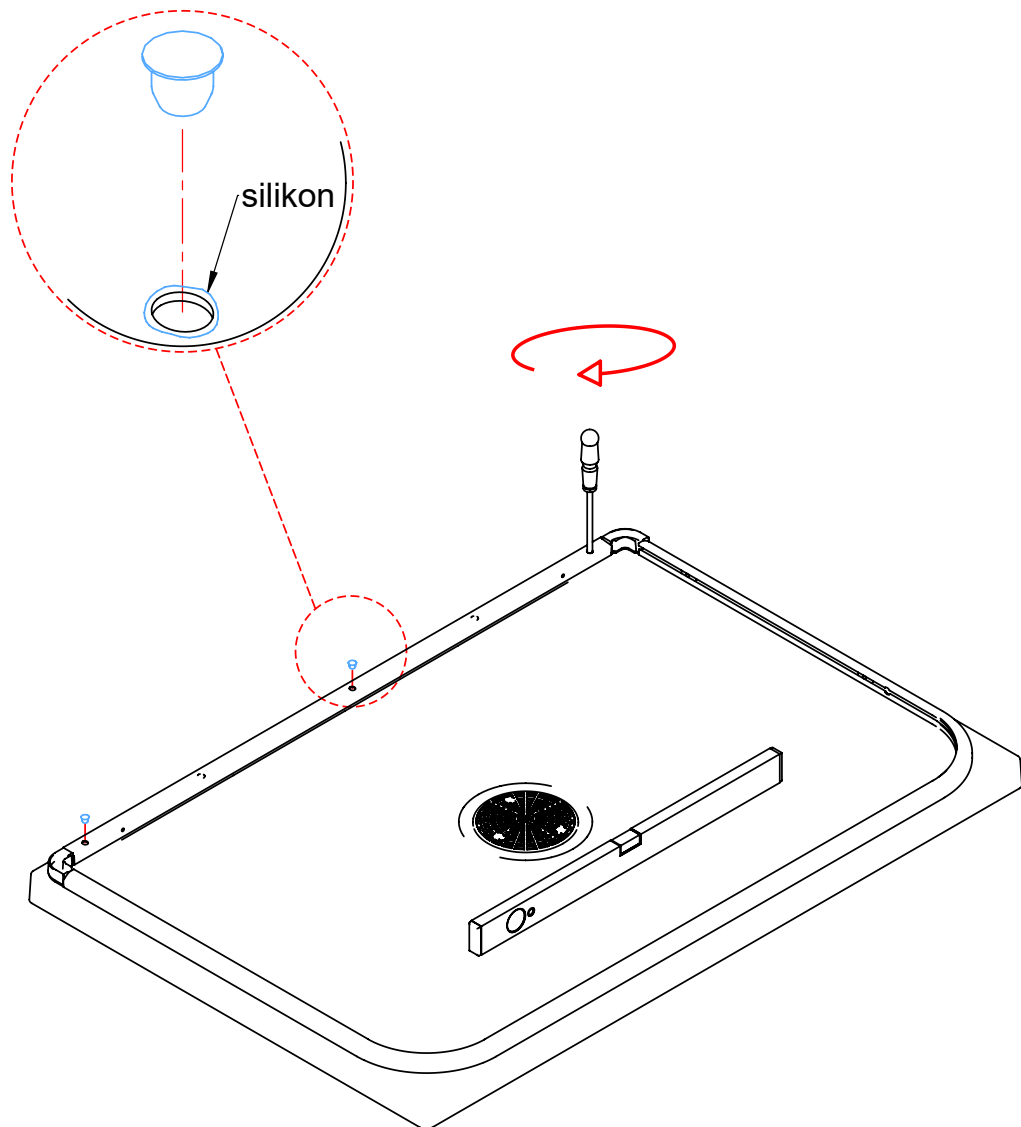
OBS! Den del av vinkeln som går ner i golvbrunnen måste sluta ovanför vattenytan för att vattenavrinningen ska fungera optimalt.

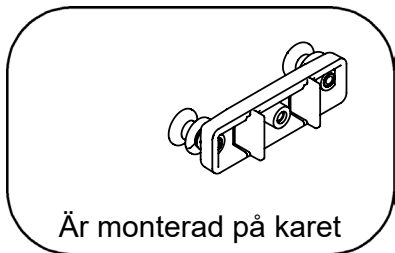


Om avståndet mellan kabinens brunn och badrummets golvbrunn är tillräckligt kort kan muffen på vinkeln sågas bort (A) och sedan monteras direkt på kabinens brunn (B).



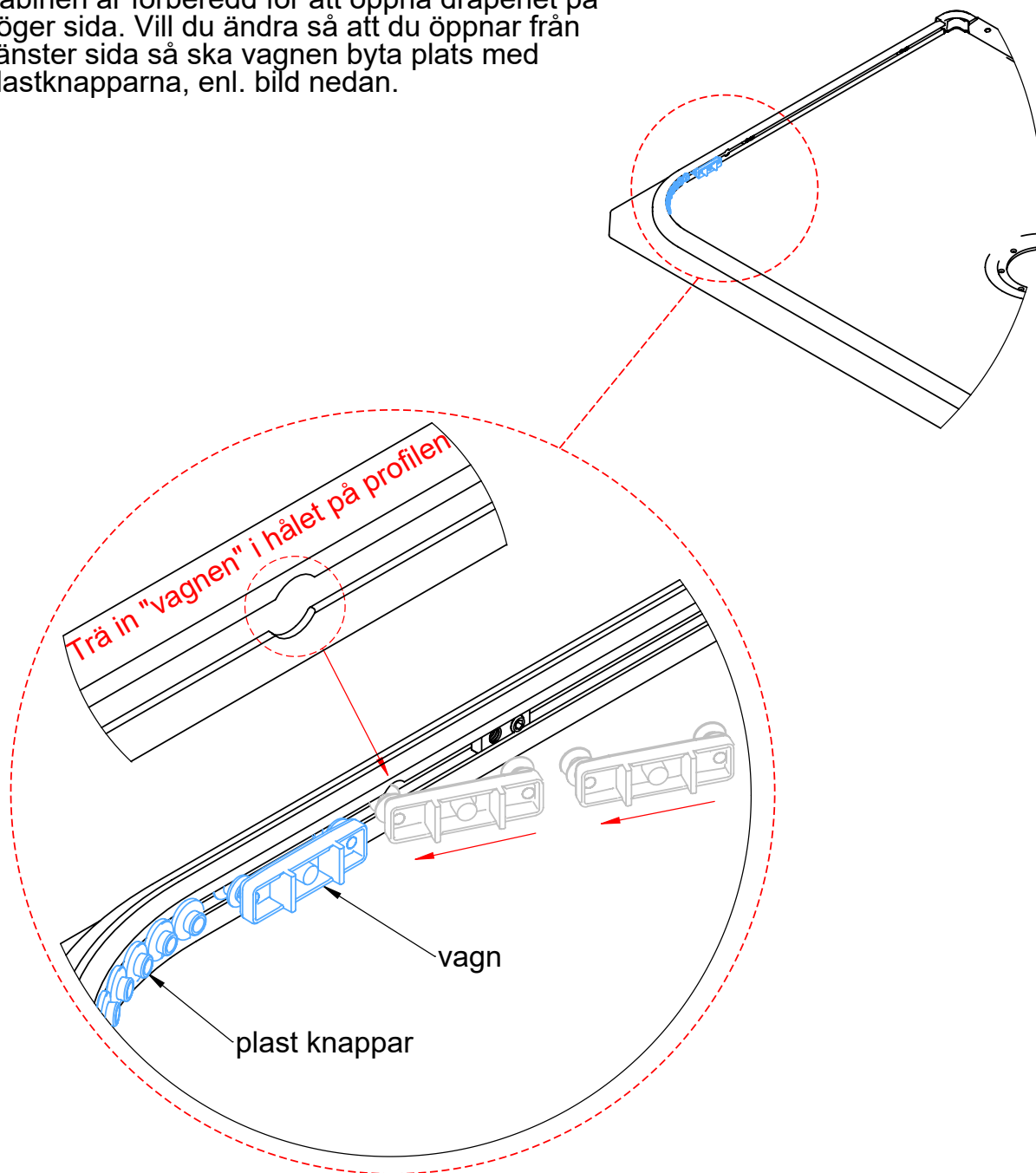
Justera in karet vågrätt i båda riktningarna, främre fötterna från undersidan och de bakre från ovansidan, dra åt muttrarna, tryck sedan dit täckpluggarna



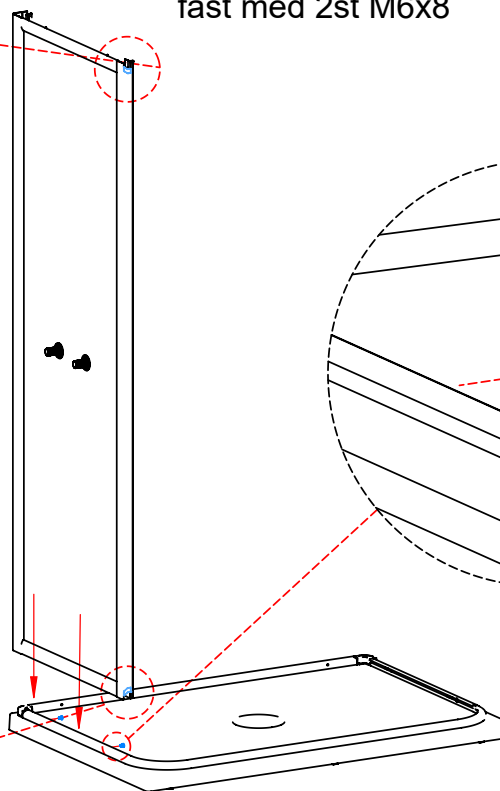
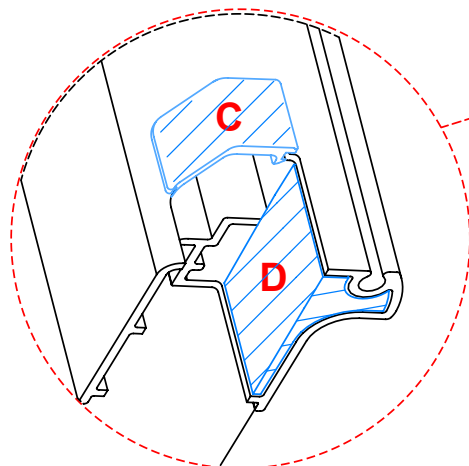
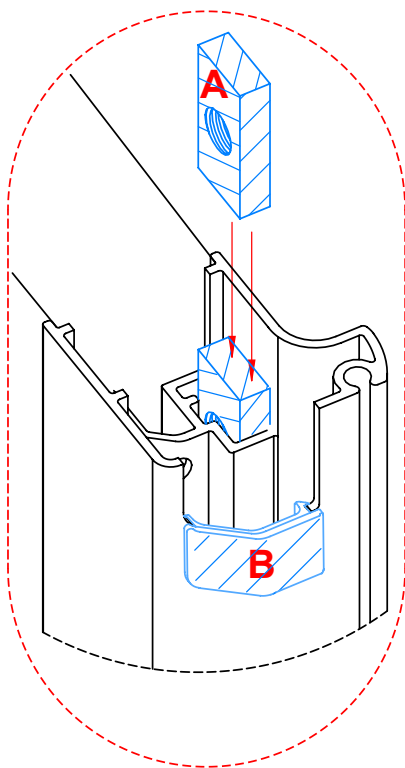
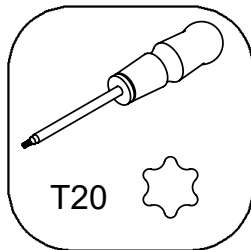
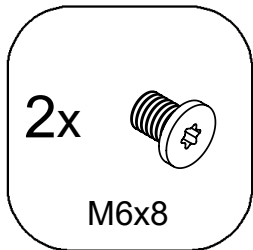
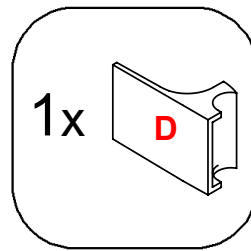
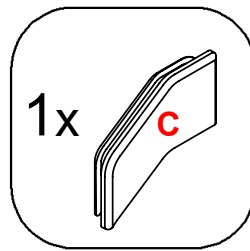
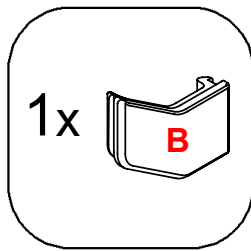
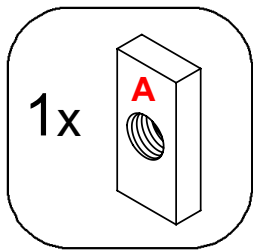


Val av sida för att öppna draperiet

Kabinen är förberedd för att öppna draperiet på höger sida. Vill du ändra så att du öppnar från vänster sida så ska vagnen byta plats med plastknapparna, enl. bild nedan.



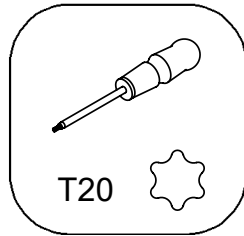
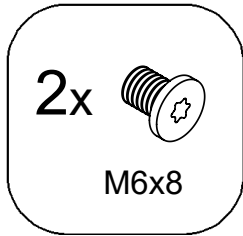
OBS! byter du öppningssida så ska även vagnen på draperiskenan byta plats



Bestäm om blandarväggen ska vara höger eller vänster

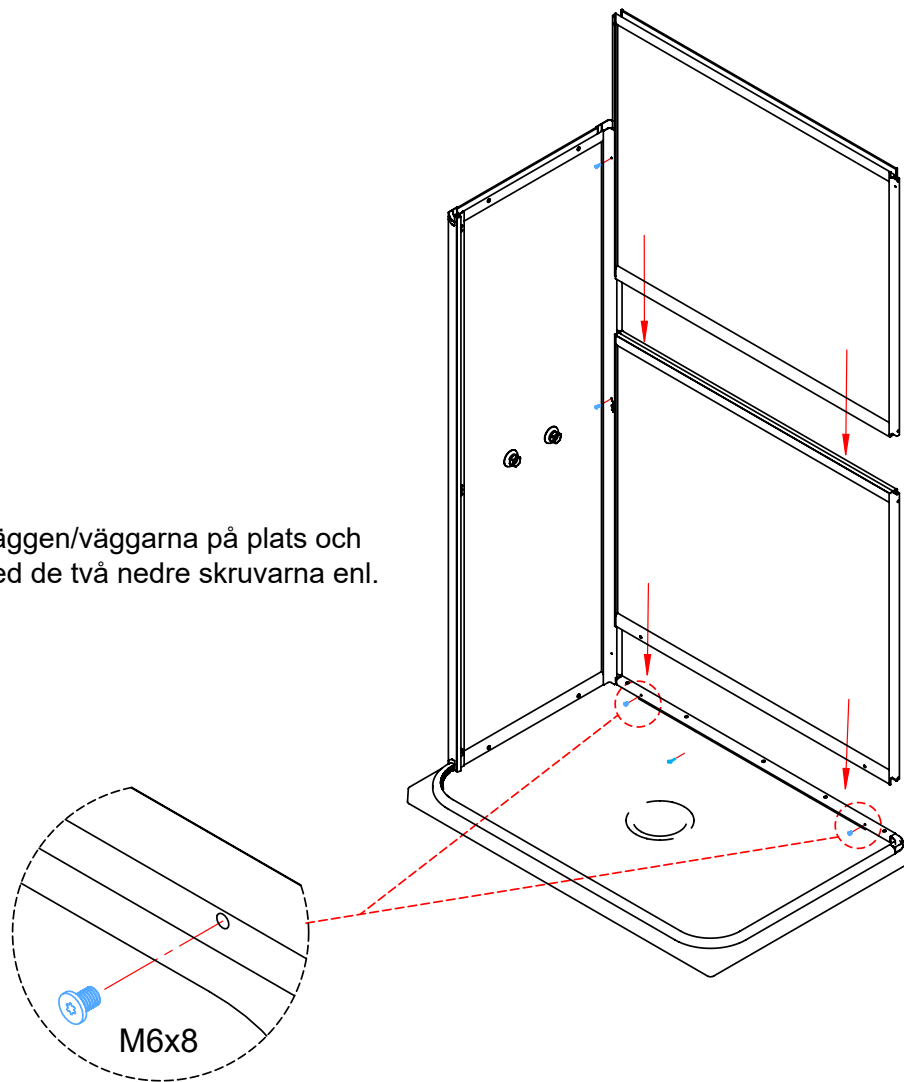
Montera delarna A, B, C och D innan väggen monteras på karet

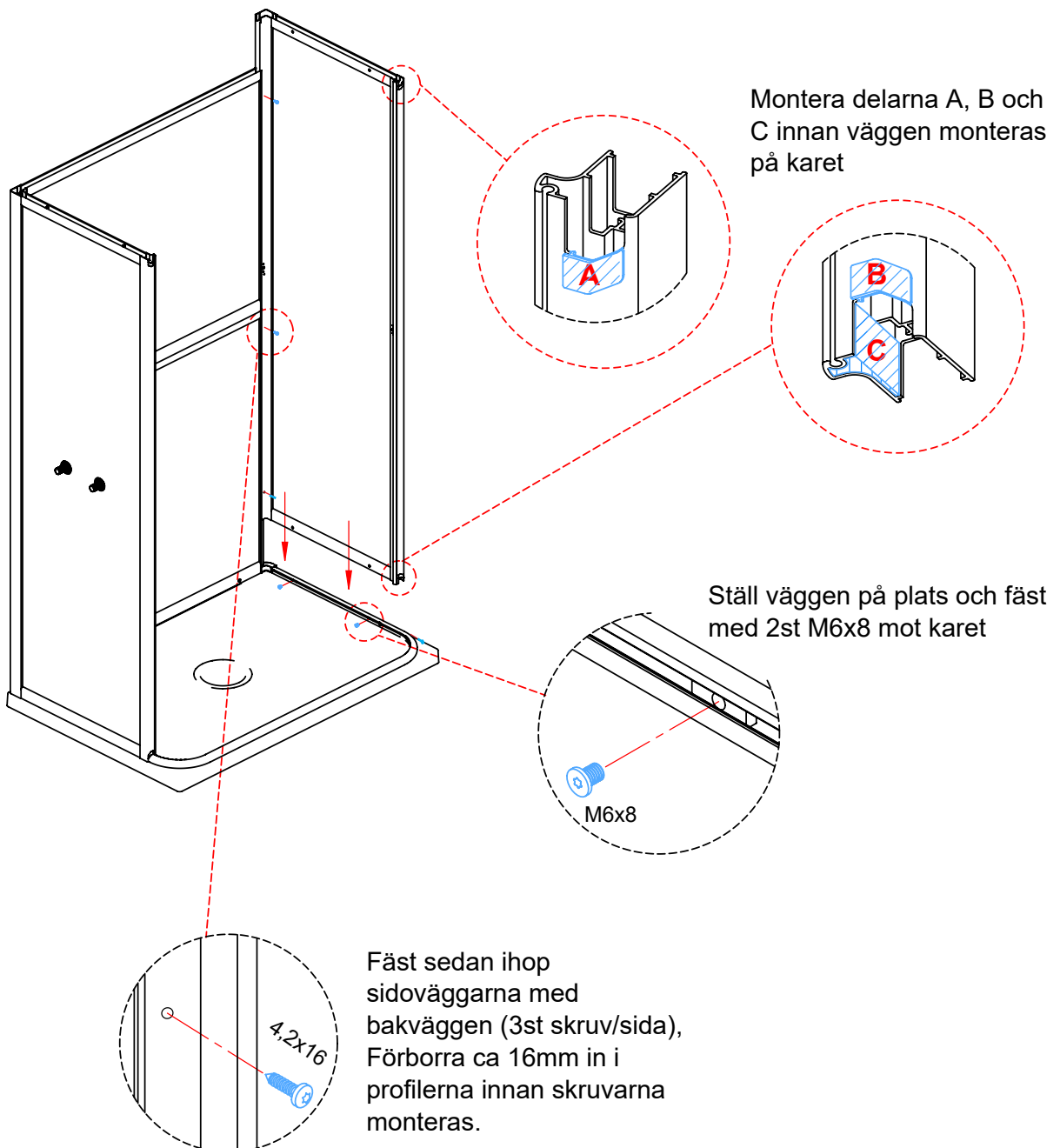
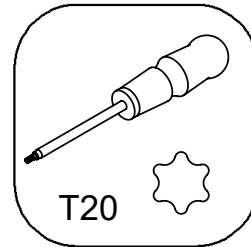
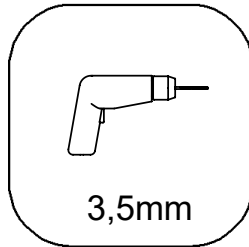
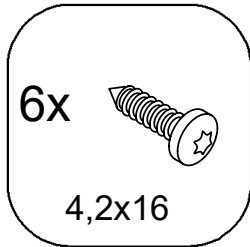
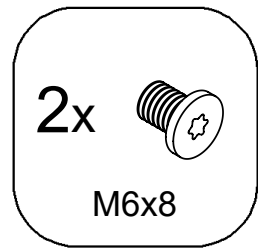
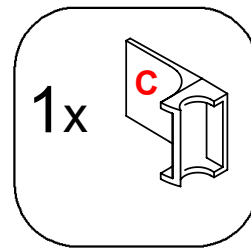
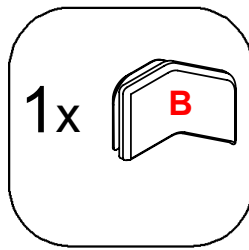
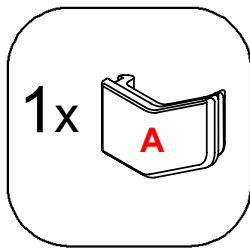
Ställ väggen över karets profil och fäst med 2st M6x8

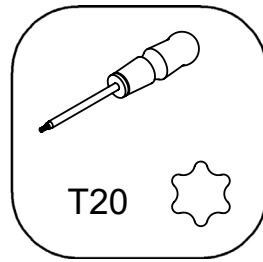
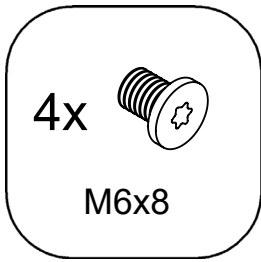


Kabiner med bredd 1205 och 1405 har delad bakvägg, övriga hel bakvägg!

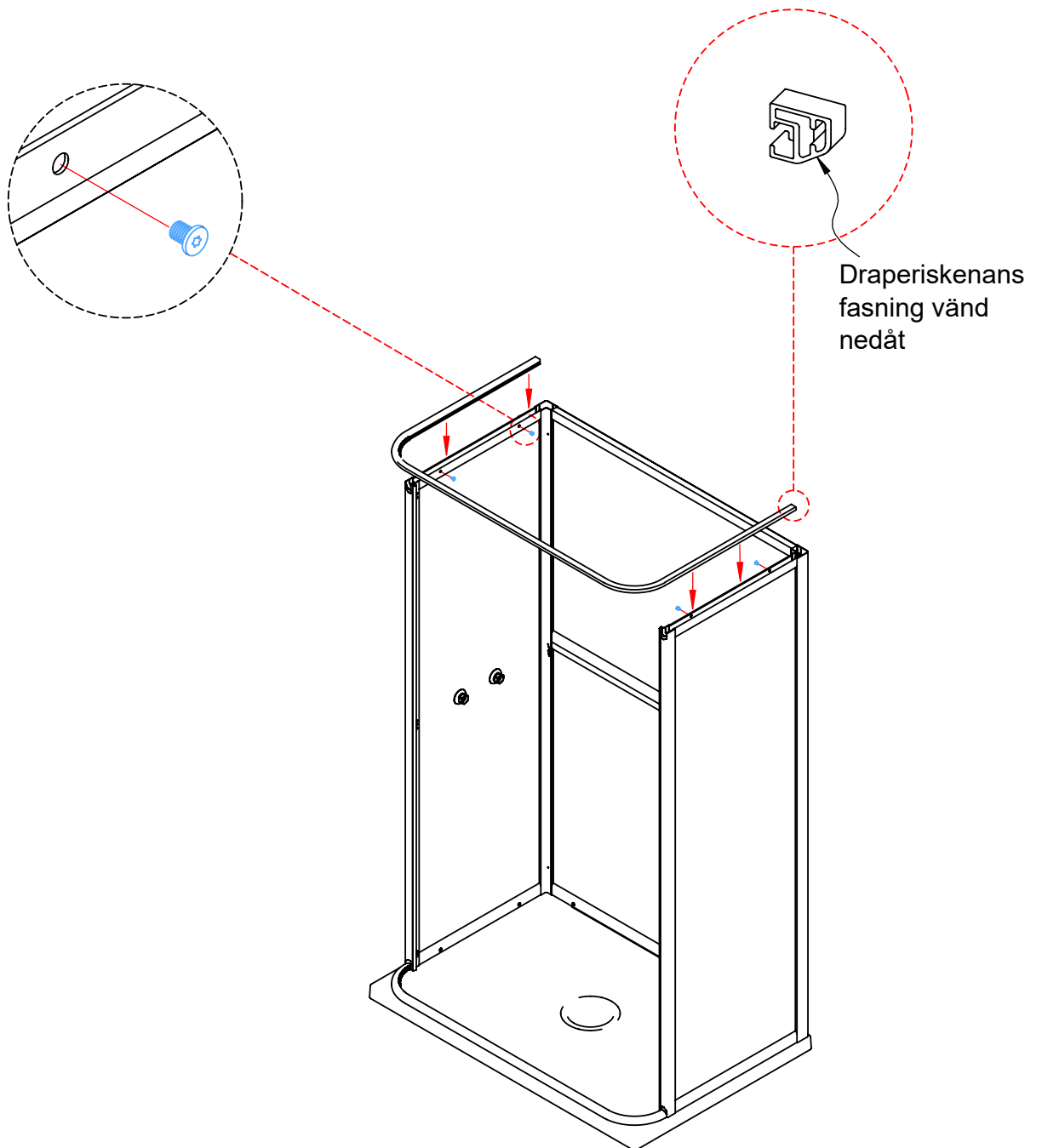
Ställ väggen/väggarna på plats och fäst med de två nedre skruvarna enl. bild

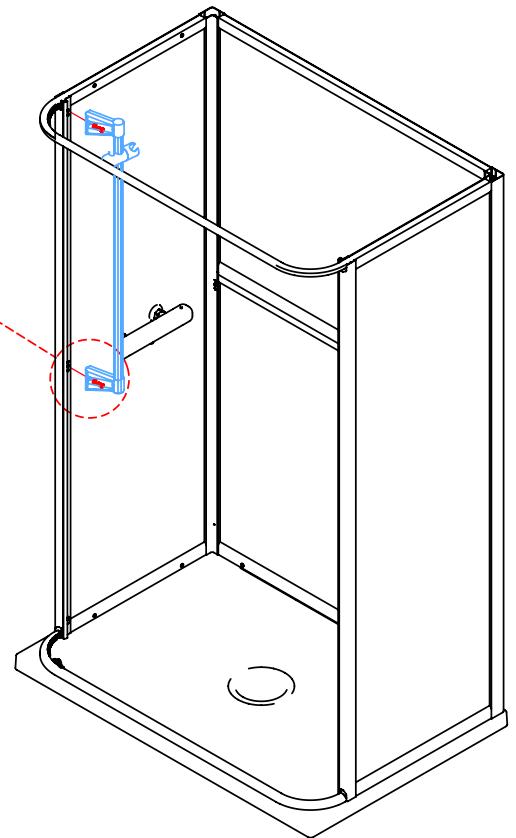
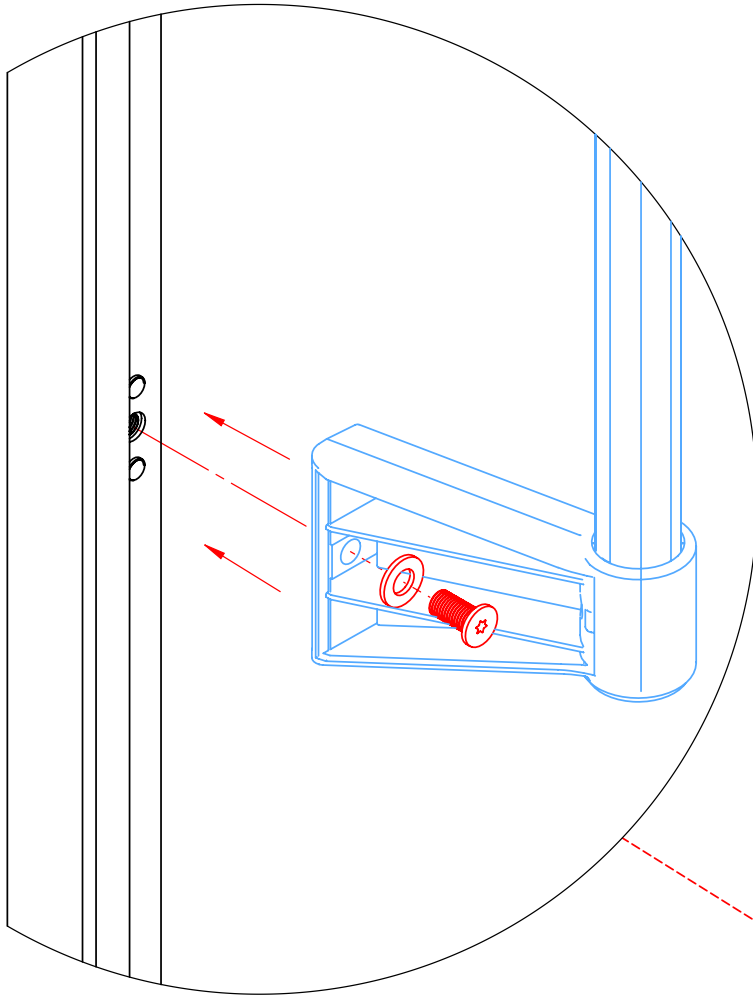
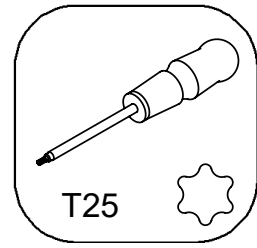
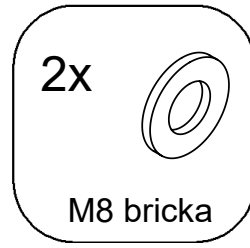
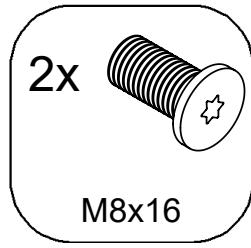
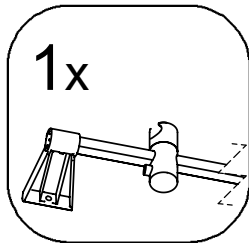


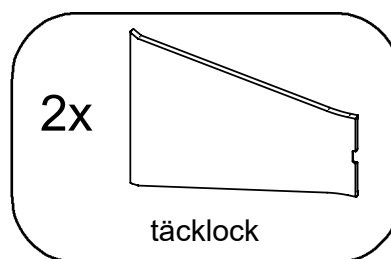
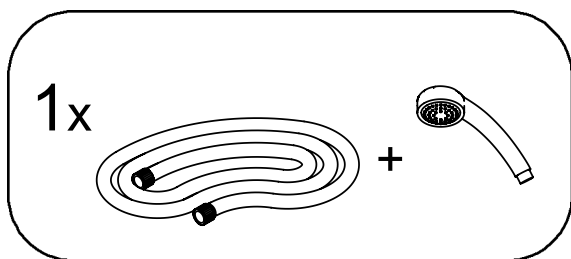




OBS! ändra vagnens placering om draperiet ska öppnas på vänster sida

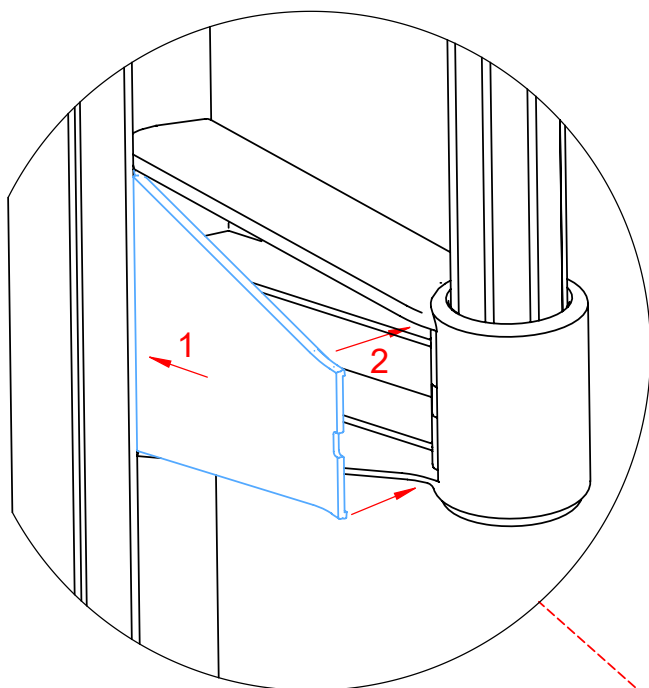




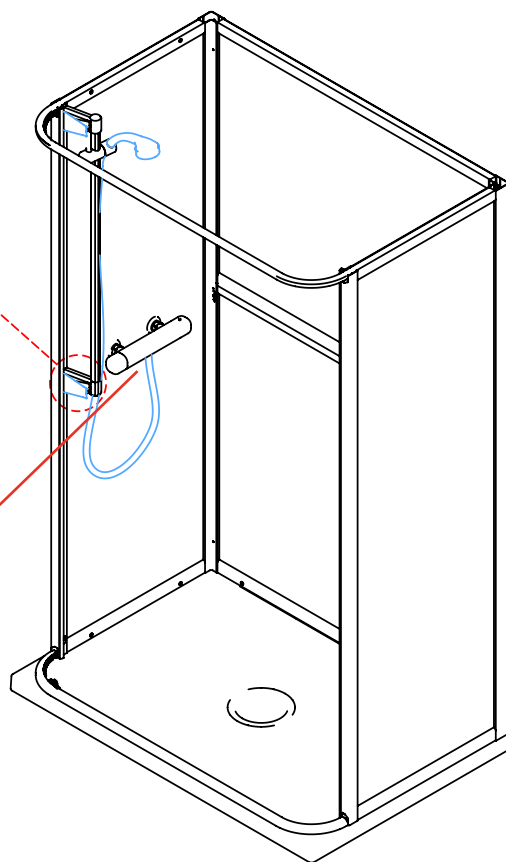
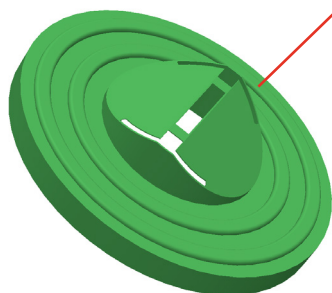


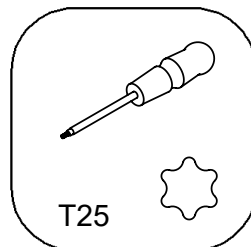
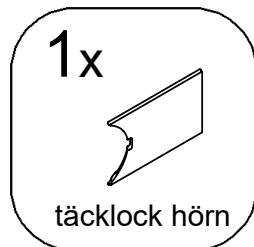
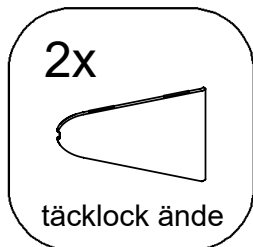
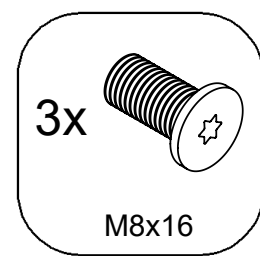
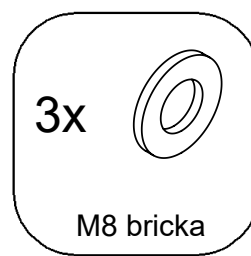
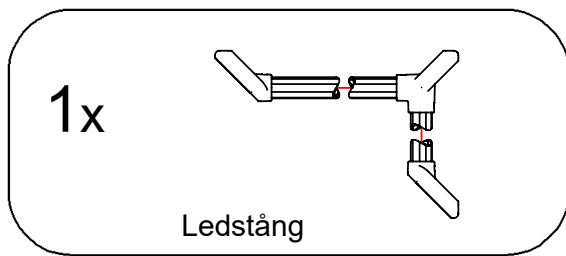
Tryck dit täcklocken enligt bild

Montera slang och duschmunstycke

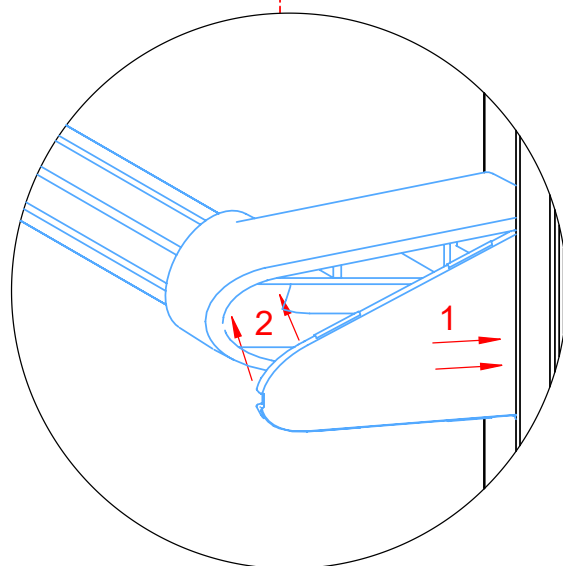
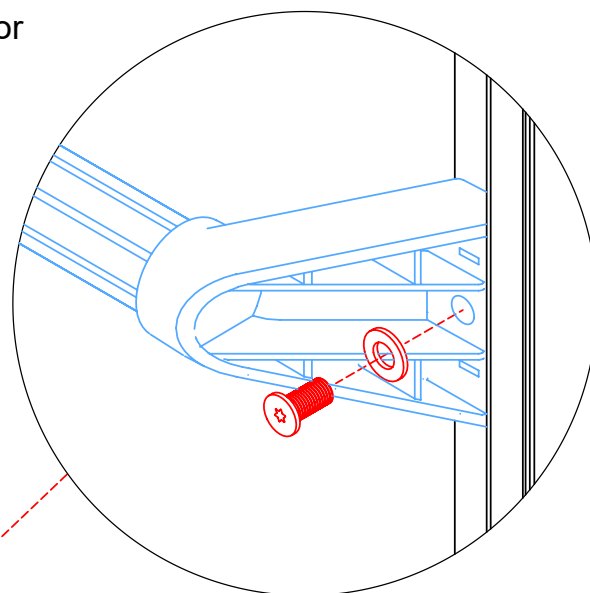
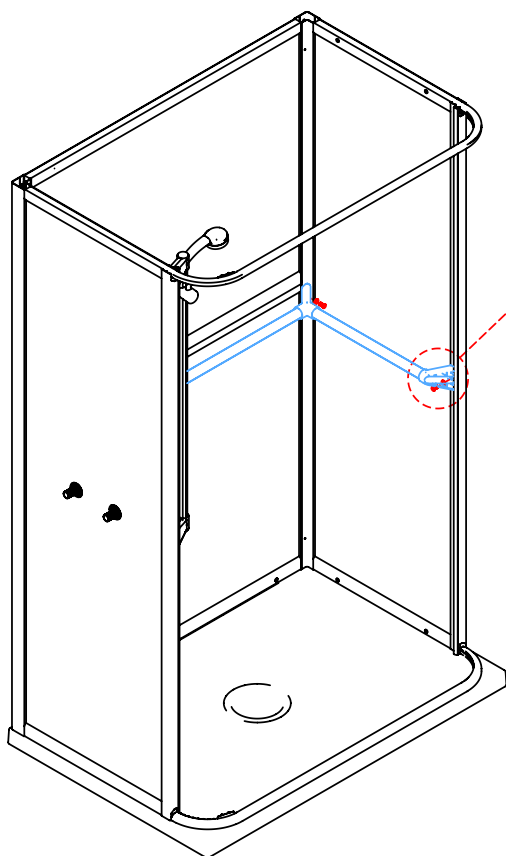


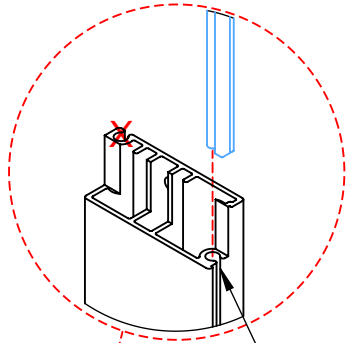
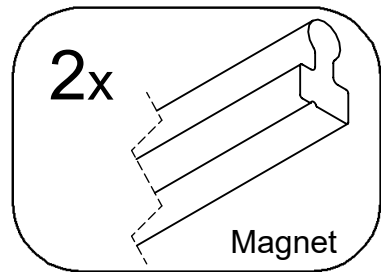
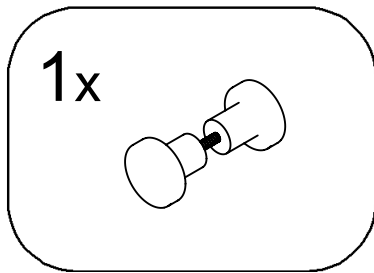
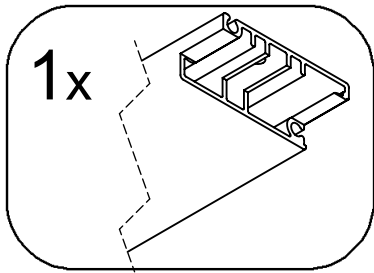
Om flödet är mer än 14 liter/min ska den gröna flödesbegränsaren monteras mellan blandaren och duschslangen.
(vänd "spetsen" mot blandaren)



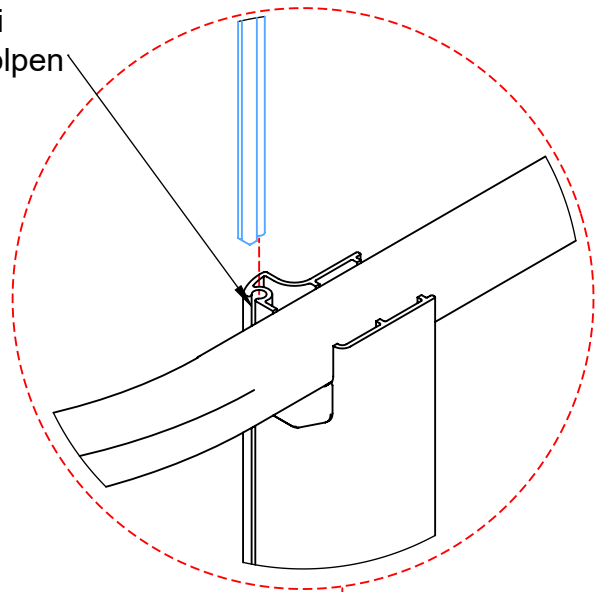


Montera ledstången med skruv och brickor
Tryck dit täcklocken i hörn och ändrar

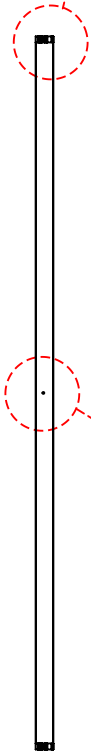




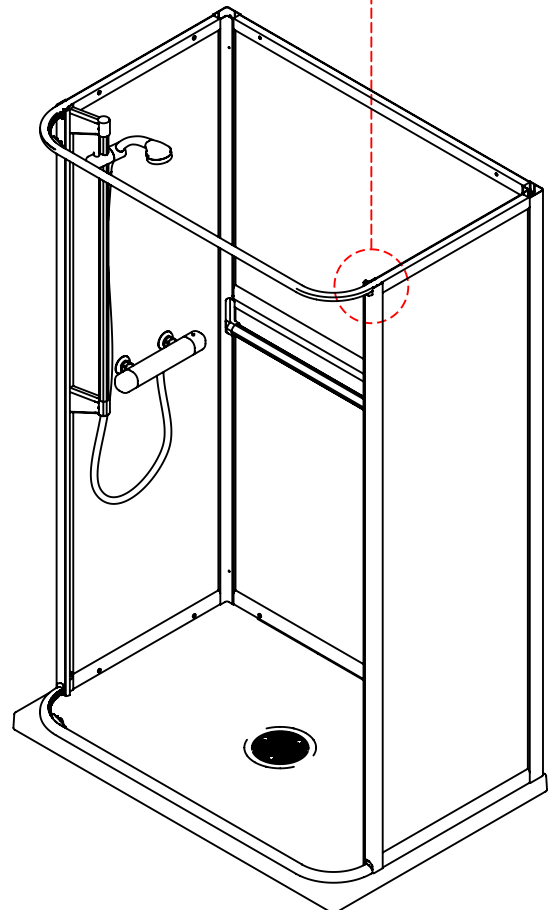
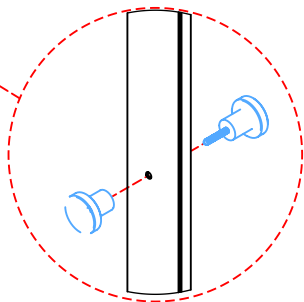
Trä magneten in i spåret på kortsidan av profilen

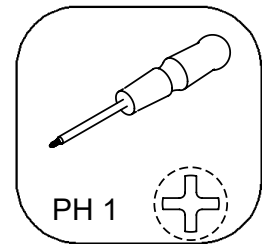
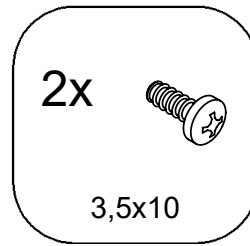
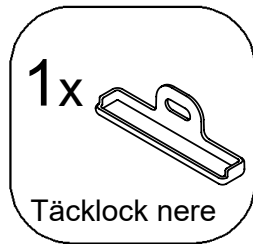
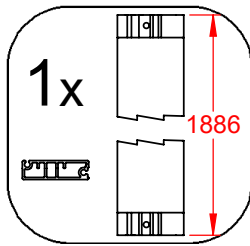


Trä magneten in i spåret på framstolpen

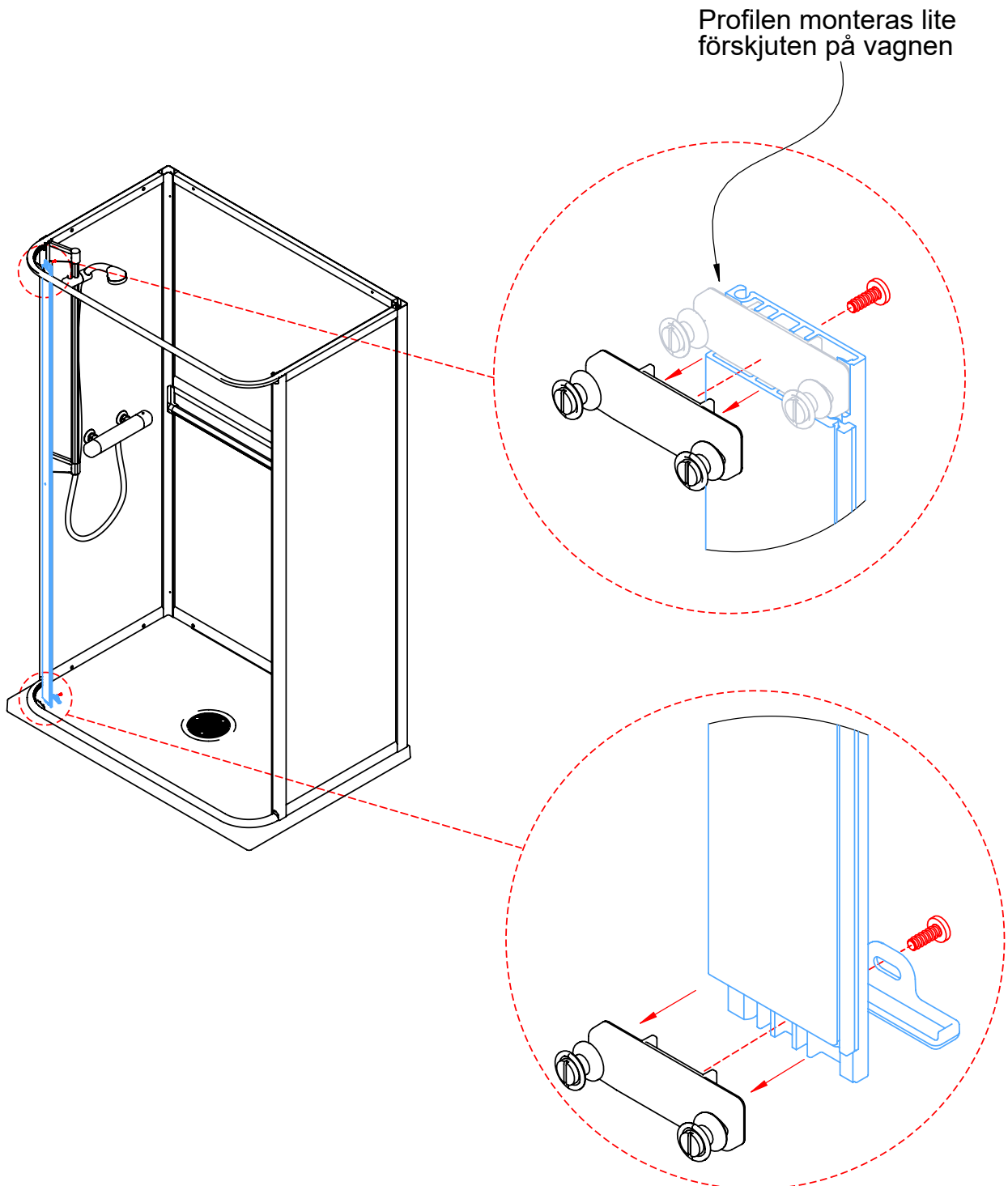


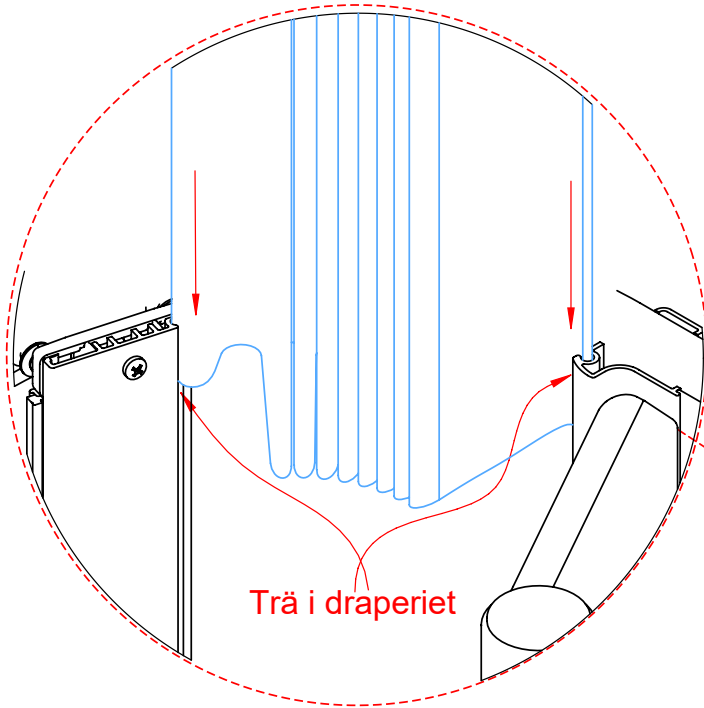
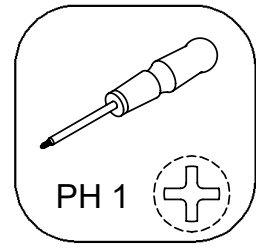
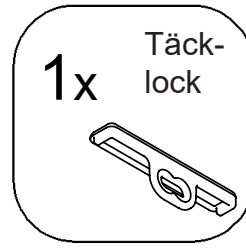
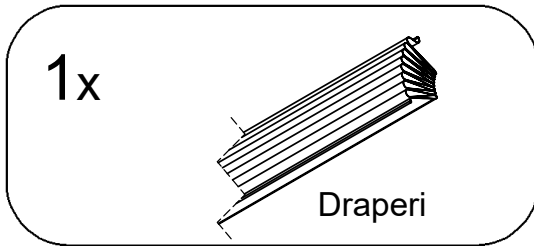
Montera knoppen



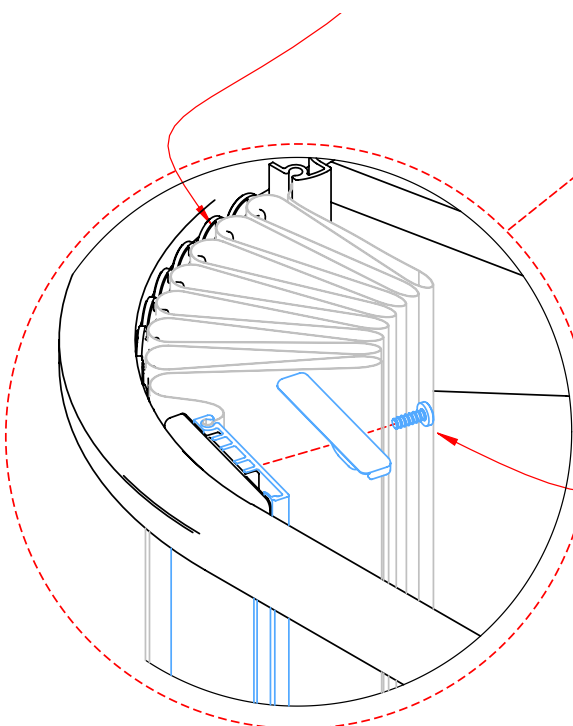


OBS! Skruvarna ska inte dras hårt!

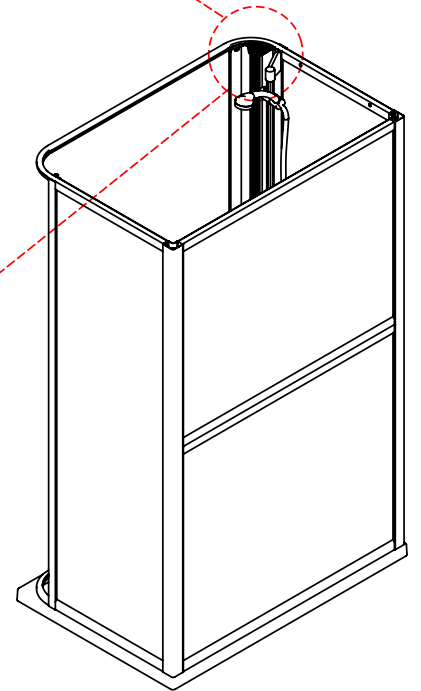


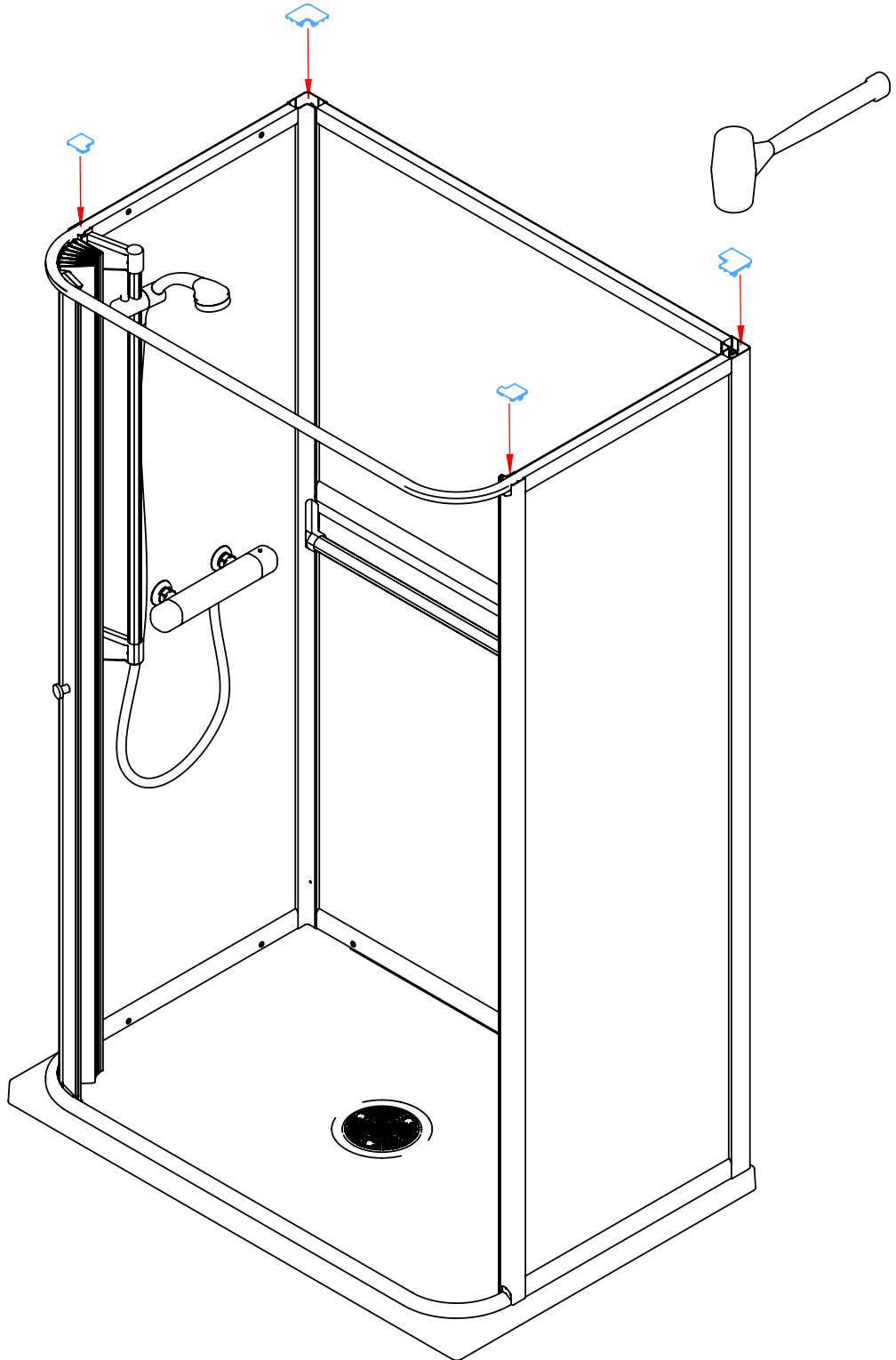
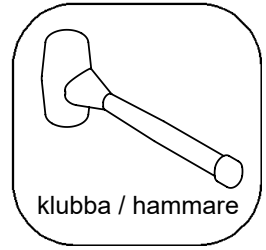
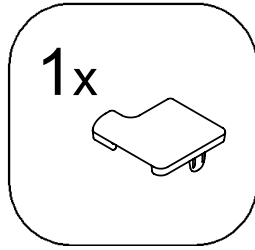
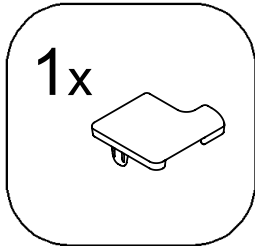
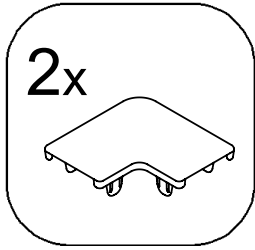


Knäpp fast draperiet på skenorna
uppe och nere



Lossa skruven, sätt dit övre
täcklocket, skruva sedan tillbaka
skruven





Tillverkare:

Athena Nordic AB Box 470
791 16 Falun

Produkt:

Duschkabin Design Line

Art.nr:

C120-xxxx - C122-xxxx

Bestämmelser för vilka produkterna överensstämmer med

Byggprodukt:	Duschväggar		
Avsedd användning:	Personhygien		
Harmoniserad standard:	EN 14428:2005+A 1:2008		
Väsentliga egenskaper	Paragraf	Prestanda	
Cleanability	42	Pass	
Impact resistance/shatter properties	43	Pass	
Durability	44	Pass	

Byggprodukt:	Duschkar klass 1, avsett för hushåll		
Avsedd användning:	Personhygien		
Harmoniserad standard:	EN 14527:2006+A 1:2010		
Väsentliga egenskaper	Paragraf	Prestanda	
Cleanability	52	Pass	
Durability	53	Pass	

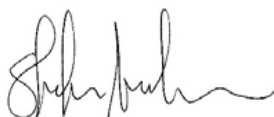
System för bedömning och fortlöpande kontroll av byggproduktens prestanda

System 4 enligt appendix ZA.2 i EN 14428:2005+A 1:2008 samt EN 14527:2006+A 1:2010

Denna prestandadeklaration har utfärdats i enlighet med förordning (EU) nr 305/2011 på eget ansvar av den tillverkare som anges ovan.

Falun, 2016-01-12

Athena Nordic AB



Stefan Andersson

VD

11. Teknisk data

Modell / storlek (BxD i mm)	805x805	905x905	1005x705	1005x805	1005x905
RSK-nummer					
Höjd	1950mm*				
Karhöjd	45mm ±2mm				
Invändiga mått (HxBxD)	1900x730x730mm	1900x830x830mm	1900x930x630mm	1900x930x730mm	1900x930x830mm
Utloppsror	Ovalt, area 13,8cm ² motsvarar ca Ø42mm				
Blandarhål	150 - 160 c/c				
Höjd blandarhål (inv.)	950mm				
Duschset	Ledstång vit Ø25mm, handdusch antikalk krom, 2m slang metall krom, glider krom				
Profiler	Aluminium 6060 T66, RAL9003				
Väggskivor	Härdat floatglas 4mm enligt standard EN12150				
Draperi	100% polyester, antistatiskt, mögelbeständigt, knappar av nickelfri mässing				
Ledtänger	Vågrätt Ø30mm efter bakvägg och en sidovägg, lodrätt Ø25mm på blandarväggen				
Vattentryck	Max 14 liter/min, vid högre tryck ska strypbricka monteras mellan blandare och slang				
Max brukarvikt	150kg**				
Vikt inkl. emballage	64kg	73kg	65kg	71kg	75kg

*Höjden är beroende av fötternas inställning

**Vid brukarvikt över 120kg bör extra stöd monteras under karet

Modell / storlek (BxD i mm)	1205x705	1205x805	1205x905	1405x705	1405x805	1405x905
RSK-nummer						
Höjd	1950mm*					
Karhöjd	45mm ±2mm					
Invändiga mått (HxBxD)	1900x1130x630mm	1900x1130x730mm	1900x1130x830mm	1900x1330x630mm	1900x1330x730mm	1900x1330x830mm
Utloppsror	Ovalt, area 13,8cm ² motsvarar ca Ø42mm					
Blandarhål	150 - 160 c/c					
Höjd blandarhål (inv.)	950mm					
Duschset	Ledstång vit Ø25mm, handdusch antikalk krom, 2m slang metall krom, glider krom					
Profiler	Aluminium 6060 T66, RAL9003					
Väggskivor	Härdat floatglas 4mm enligt standard EN12150					
Draperi	100% polyester, antistatiskt, mögelbeständigt, knappar av nickelfri mässing					
Ledtänger	Vågrätt Ø30mm efter bakvägg och en sidovägg, lodrätt Ø25mm på blandarväggen					
Vattentryck	Max 14 liter/min, vid högre tryck ska strypbricka monteras mellan blandare och slang					
Max brukarvikt	150kg**					
Vikt exkl. emballage	73kg	79kg	83kg	79kg	84kg	89kg

*höjden är beroende av fötternas inställning

**Vid brukarvikt över 120kg bör extra stöd monteras under karet

12. Packlista

Kolli 1(karet)	Artikel	Antal
	Duschkar	1
	Utloppsror 730mm	1
	Utloppsvinkel	1
	Silikontub	1
	Täckplugg natur till 8,8mm hål (karet)	3
	Mutterbricka M8	1
	Täcklock framstolpe övre	2
	Täcklock framstolpe nedre	2
	Passdel i botten på framstolpe	2
	Skruv M6x8 torx	10
	Spårskruv 4,2x16 torx	6
	Bockad draperiskena	1
	Ledstång 25mm inkl. duschset (hiss, slang, handdusch, flödesbeg.)	1
	Lock till ändstycke duschset	2
	Bricka M8	5
	Skruv M8x16 torx	5
	Ledstång del 1 (bakvägg)	1
	Ledstång del 2 (sidovägg)	1
	Lock till ändstycke ledstång	2
	Lock till hörnfäste ledstång	1
	Magnetprofil (+)	1
	Magnetprofil (-)	1
	Knopp till draperiöppning	1
	Täcklock till draperiprofiler	1
	Täcklock ände bakhörn	2
	Täcklock ände framstolpe höger	1
	Täcklock ände framstolpe vänster	1
Kolli 2	Artikel	Antal
	Sidovägg blandare inkl. draperi och draperiprofil	1
Kolli 3	Artikel	Antal
	Sidovägg	1
Kolli 4	Artikel	Antal
	Bakvägg (nedre, om delad)	1
Kolli 5	Artikel	Antal
	Bakvägg övre (vid delad)	(1)

13. Kontaktuppgifter

Athena nordic är anslutet till:

